

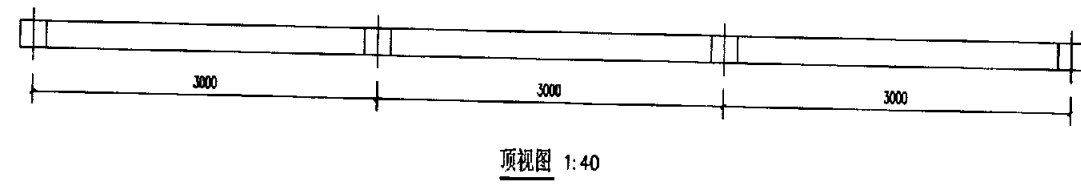
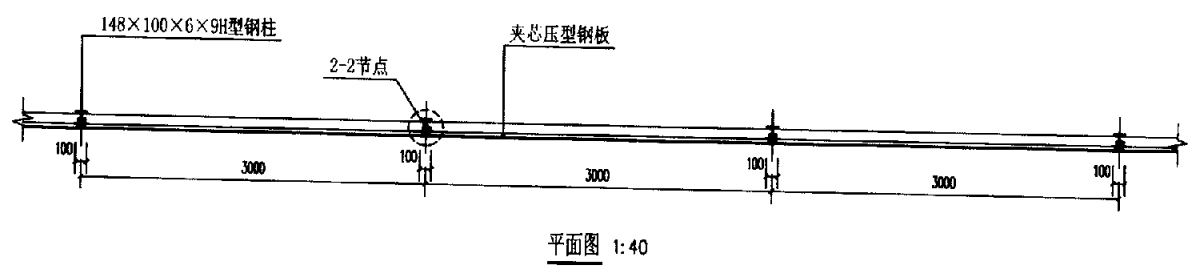
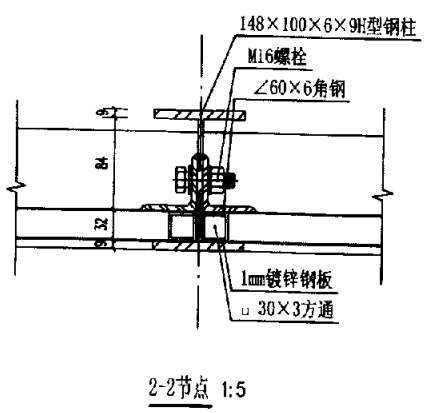
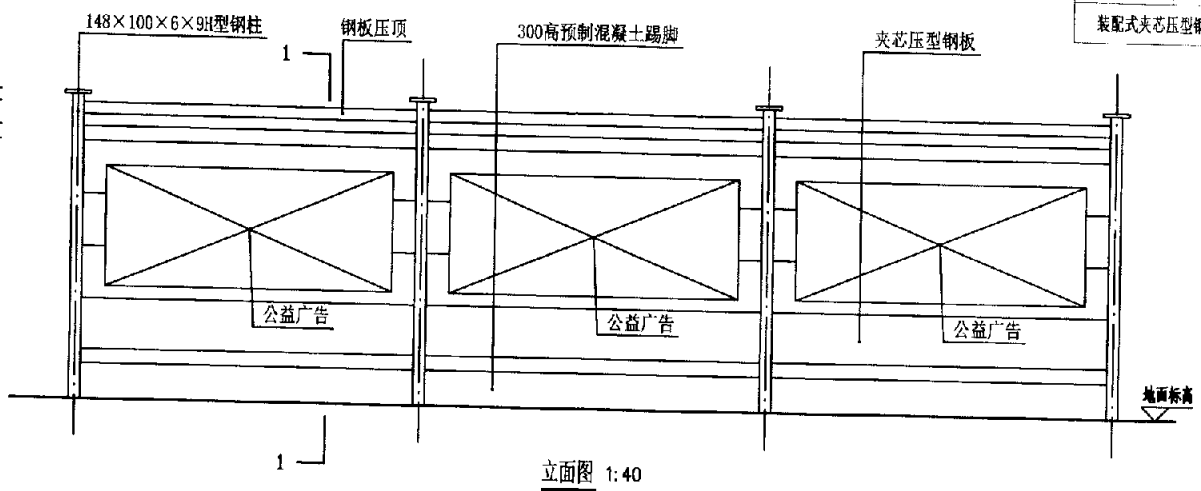
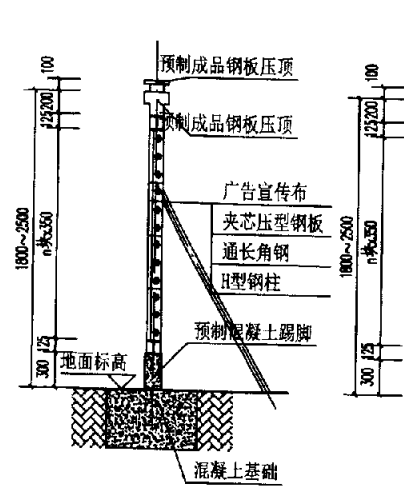
汕头市建筑工地围挡标准化图例

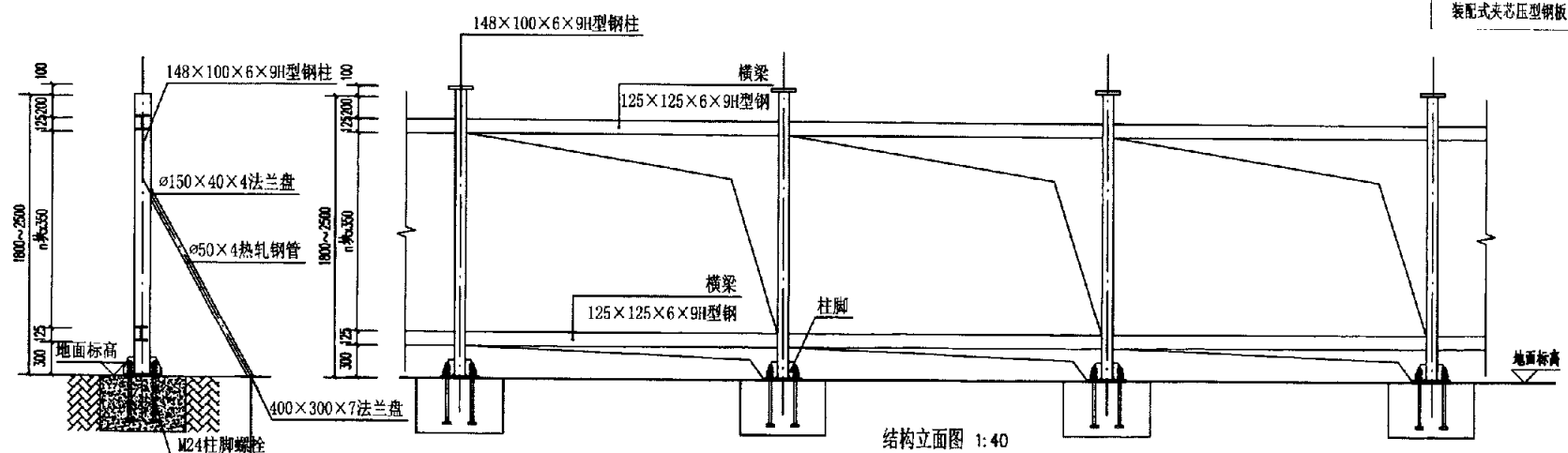
(2018年)

汕头市住房和城乡建设局
二〇一八年九月

目录

汕头市建筑工地围挡标准化图例01-a.....	页01
汕头市建筑工地围挡标准化图例01-b.....	页02
汕头市建筑工地围挡标准化图例02.....	页03
汕头市建筑工地围挡标准化图例03.....	页04
汕头市建筑工地围挡标准化图例04.....	页05
汕头市建筑工地围挡标准化图例05.....	页06
汕头市建筑工地围挡标准化图例06.....	页07
汕头市建筑工地围挡标准化图例07-a.....	页08
汕头市建筑工地围挡标准化图例07-b.....	页09
汕头市建筑工地围挡标准化图例07-c.....	页10
汕头市建筑工地围挡标准化图例08.....	页11
汕头市建筑工地围挡标准化图例09.....	页12
汕头市建筑工地围挡标准化图例10.....	页13
汕头市建筑工地围挡标准化图例11.....	页14
汕头市建筑工地围挡标准化图例12-a.....	页15
汕头市建筑工地围挡标准化图例12-b.....	页16
汕头市建筑工地围挡标准化图例12-c.....	页17
汕头市建筑工地围挡标准化图例12-d.....	页18
汕头市建筑工地围挡标准化图例12-e.....	页19
汕头市建筑工地围挡标准化图例12-f.....	页20

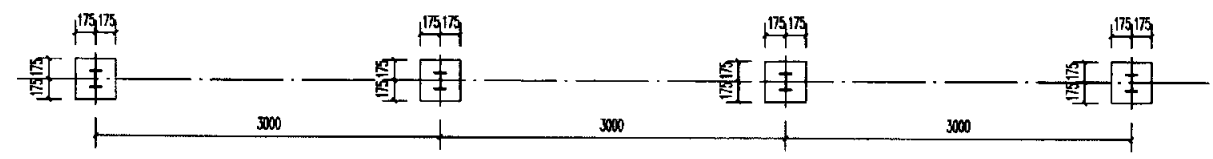




结构侧视图 1:40

地锚(单根抗拔力特征值 $\geq 5\text{KN}$)
参考长度1200mm

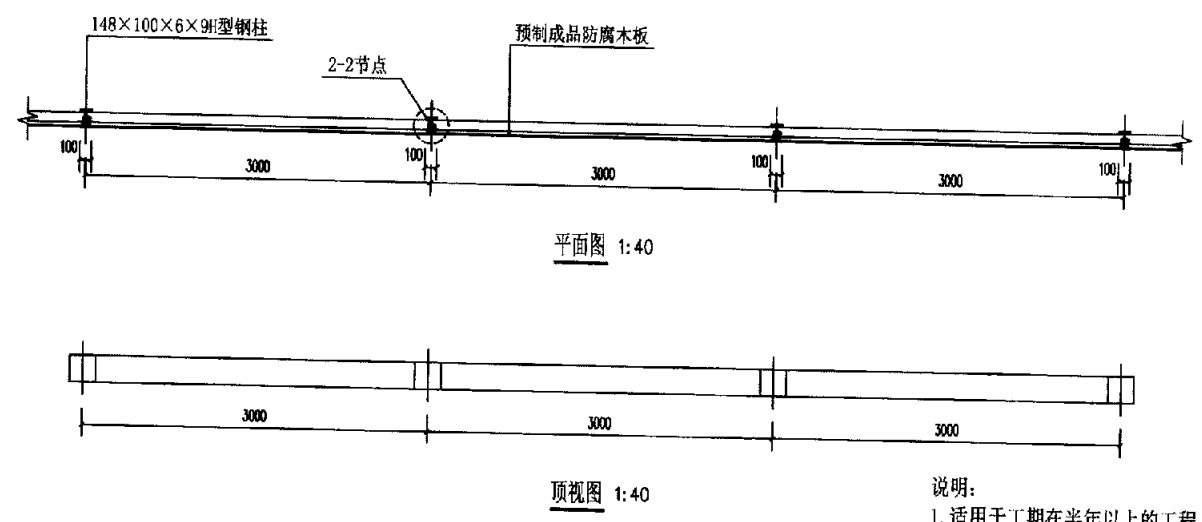
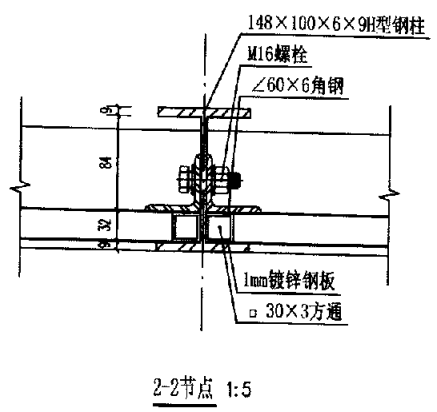
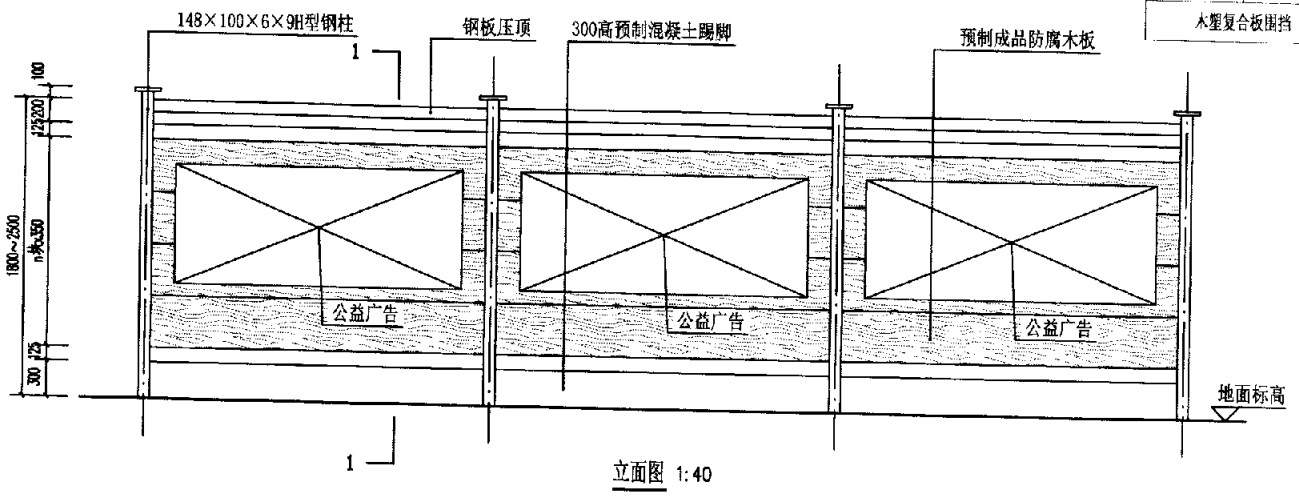
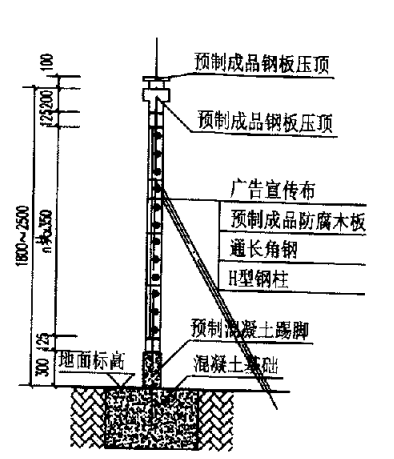
结构立面图 1:40



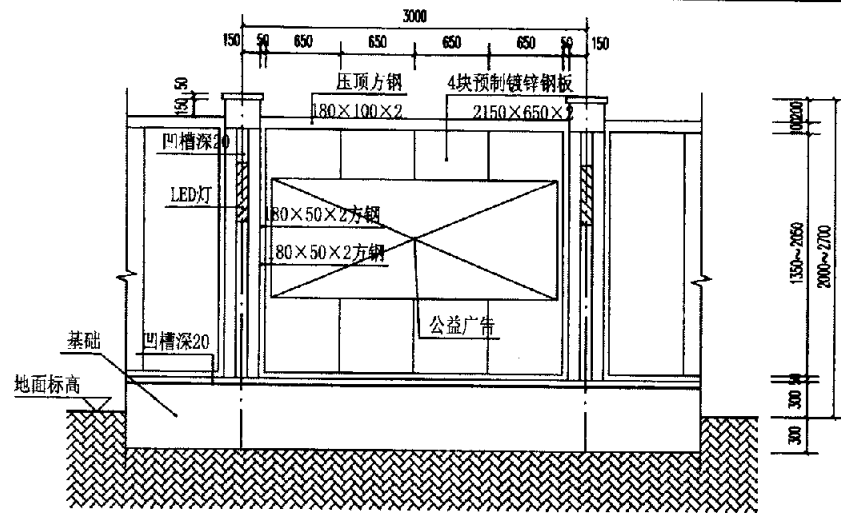
结构平面图 1:40

说明:
1. 适用于工期在半年以上的工程。

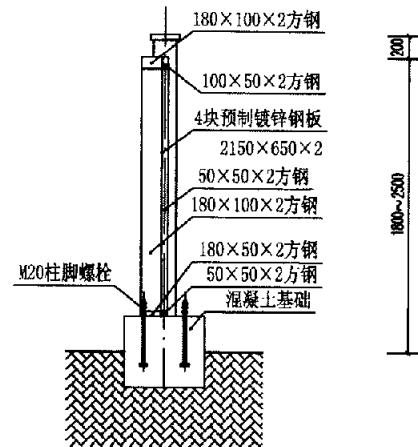
汕头市建筑工地围挡标准化图例01-b



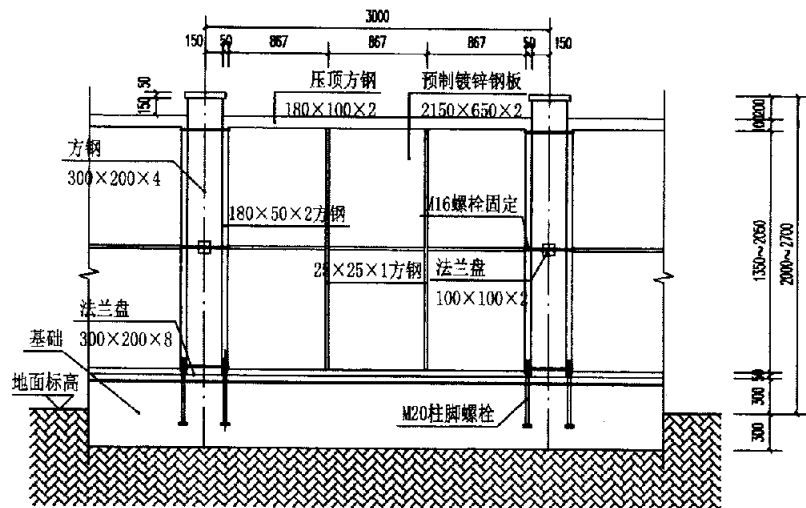
说明：
1. 适用于工期在半年以上的工程。



正视图 1:40



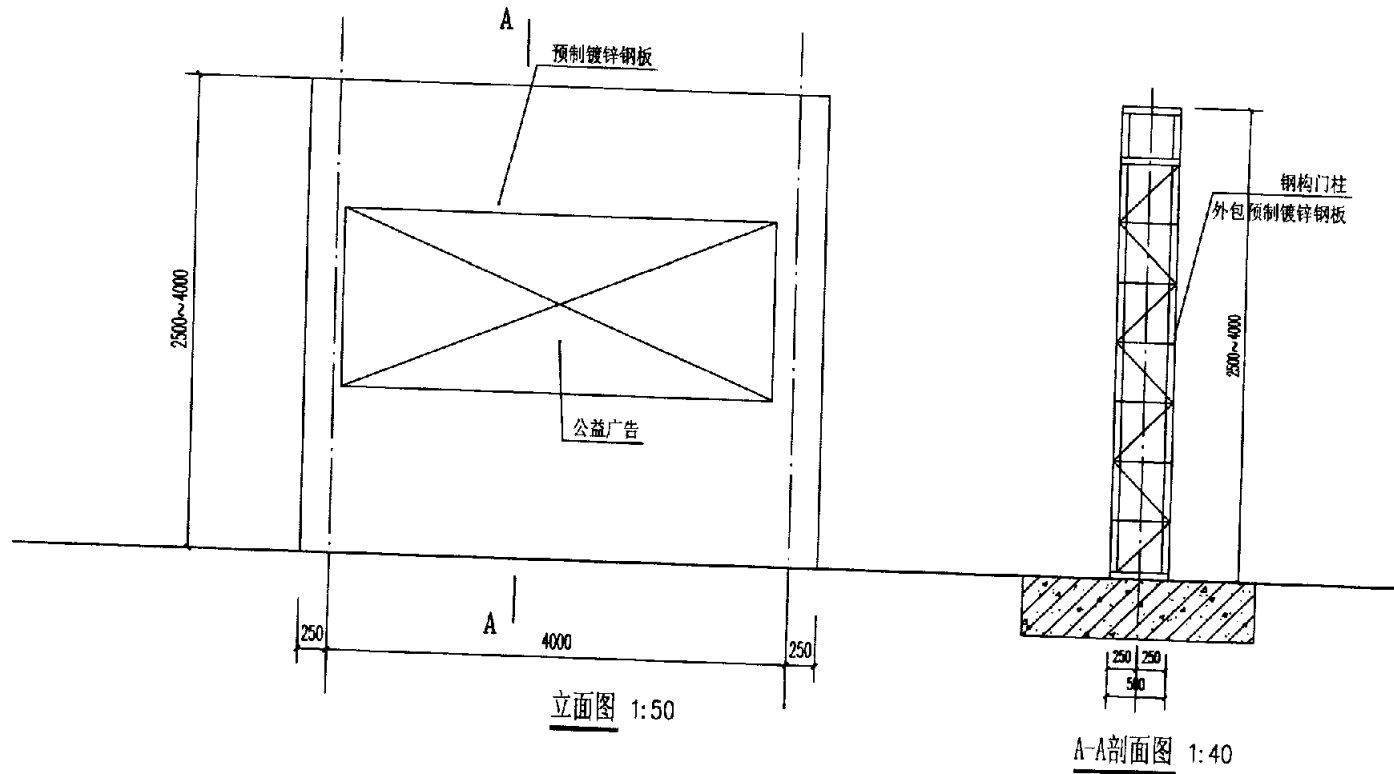
1-1 1:40



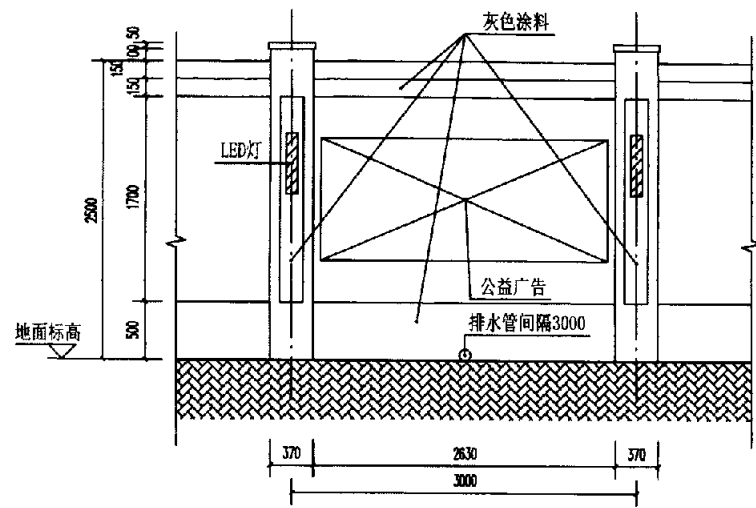
背视图 1:40

说明：
1. 适用于工期在半年以上的工程。

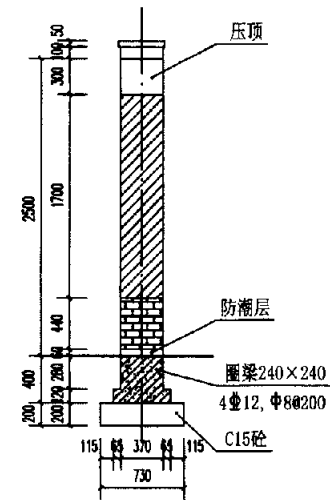
汕头市建筑工地围挡标准化图例03



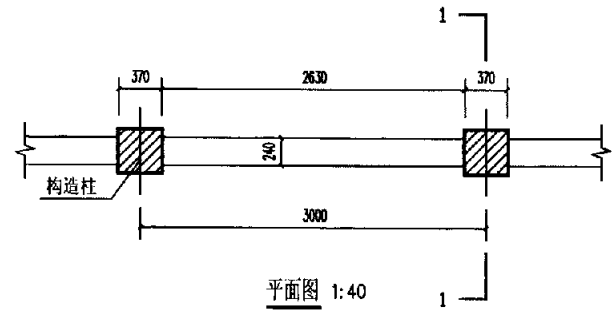
说明：
 1. 适用于工期在半年以上及围挡高度2.5m~4m的工程。
 汕头市建筑工地围挡标准化图例04



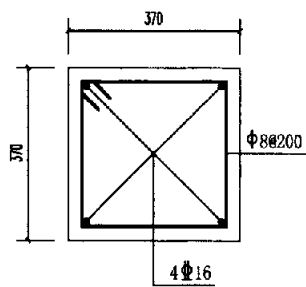
正视图 1:40



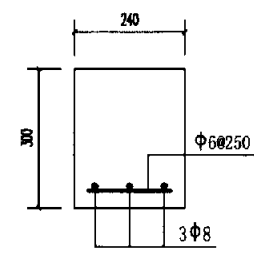
I-I 1:40



平面图 1:40

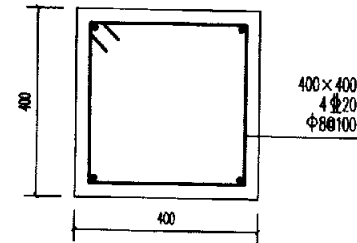
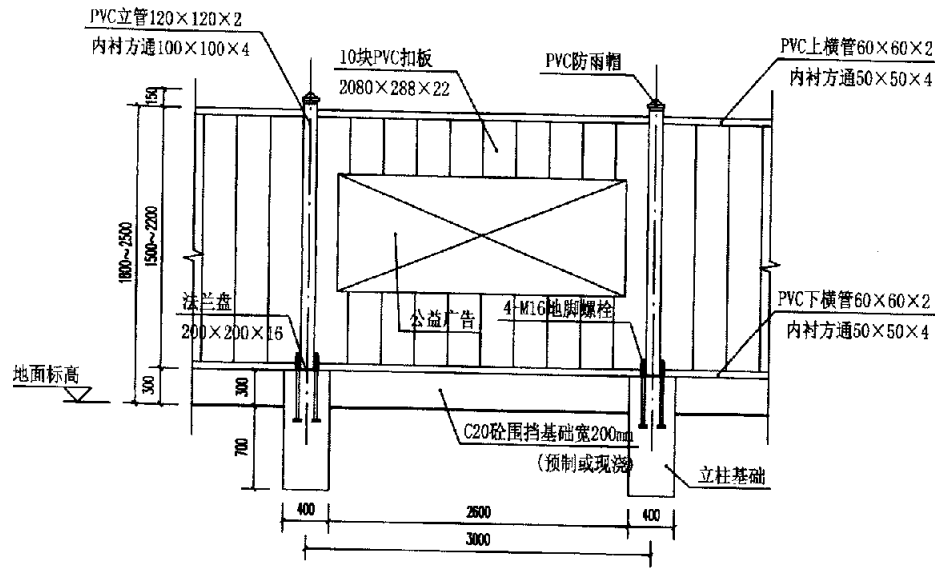


构造柱配筋大样 1:10

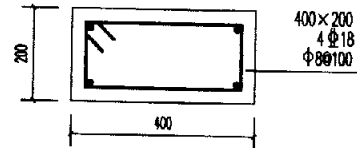


压顶配筋大样 1:10

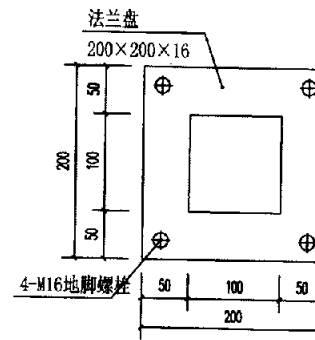
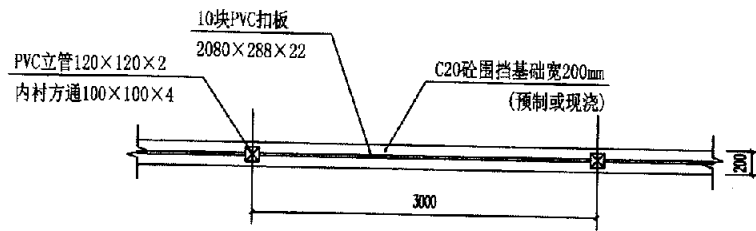
- 说明:
1. 构造柱的混凝土等级为C30。
 2. 砌块强度等级不低于MU10，容重不小于18KN/m³。
 3. 砂浆强度等级不低于M5。
 4. 围挡应按规范要求设置变形缝。
 5. 适用于工期在半年以上的工程。不宜用于基坑、桩基施工阶段，倒边施工频繁的地铁、市政工程以及人流密集区的工程。



立柱基础(地下) 1:10



立柱基础(地上) 1:10

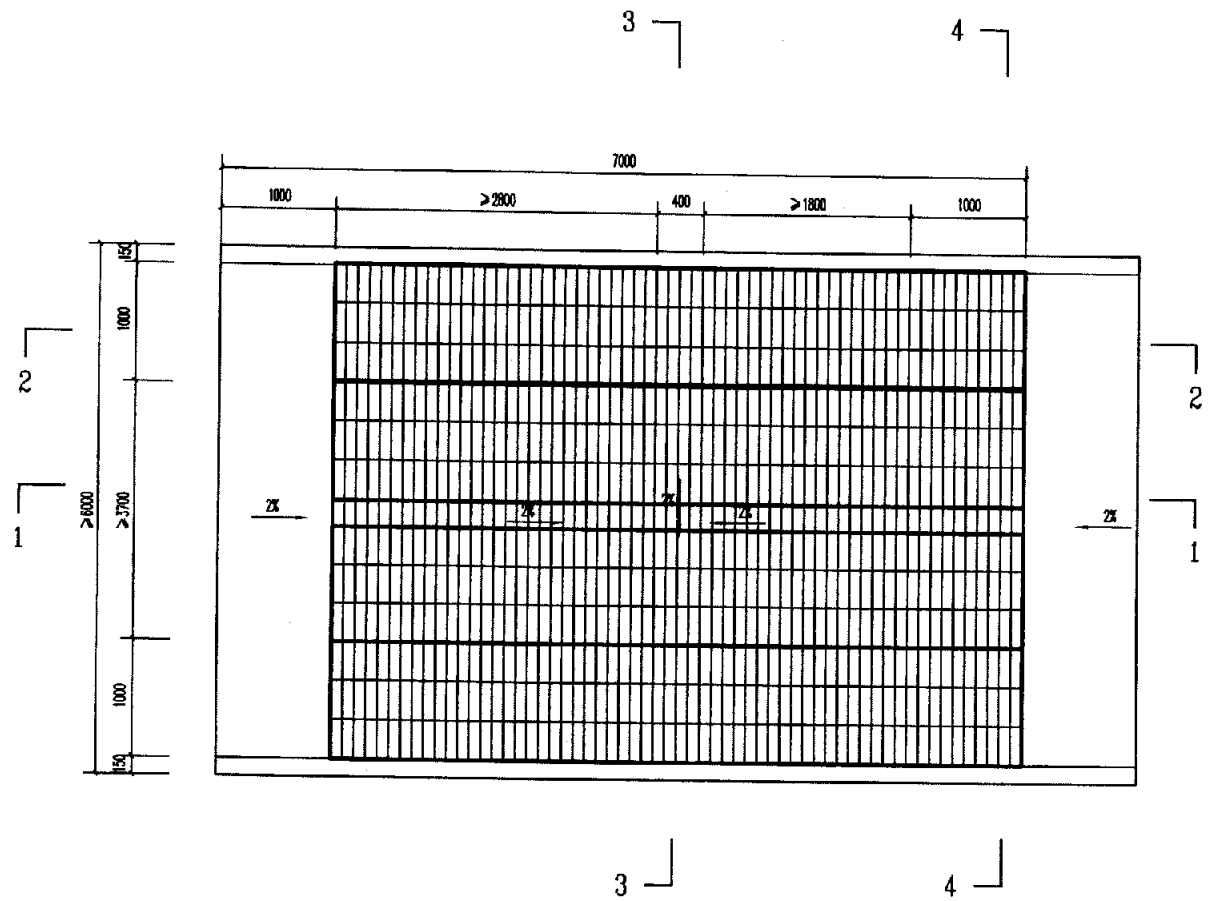


法兰盘大样图 1:5

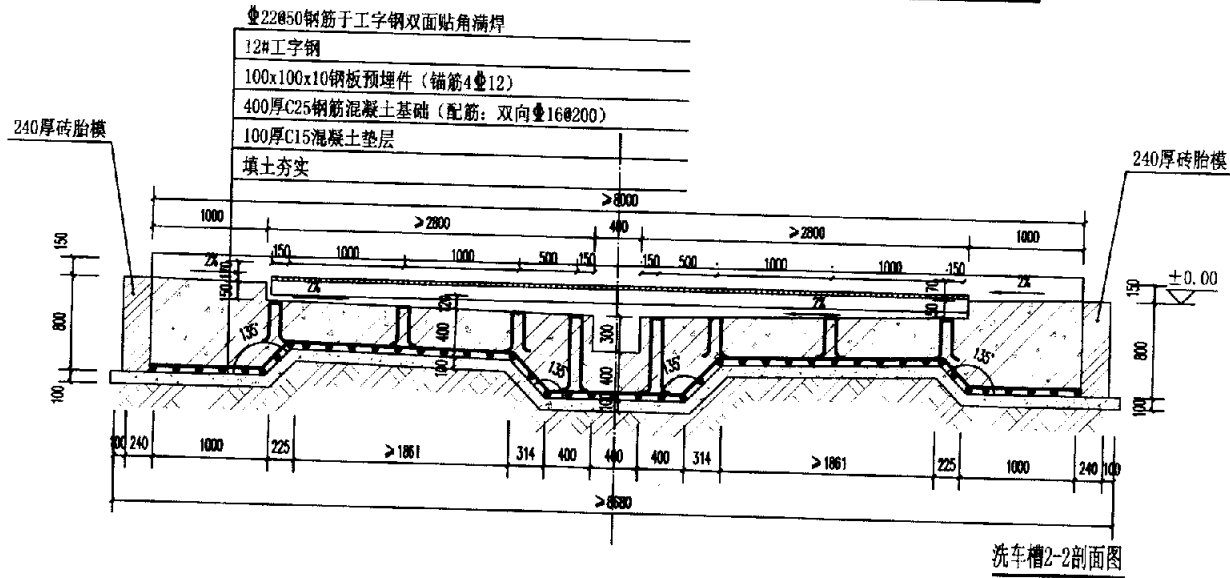
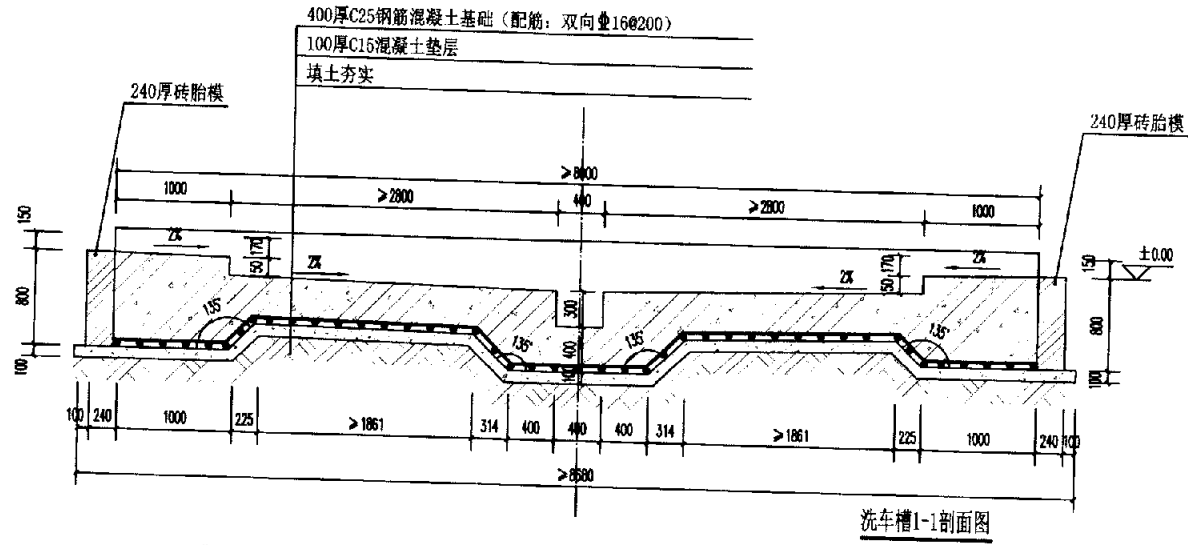
说明:

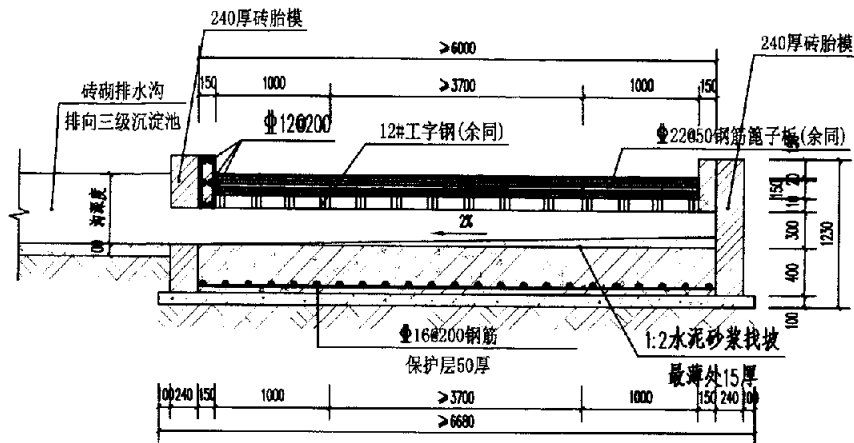
1. 适用于工期在半年以下的工程。

汕头市建筑工地图档标准化图例06

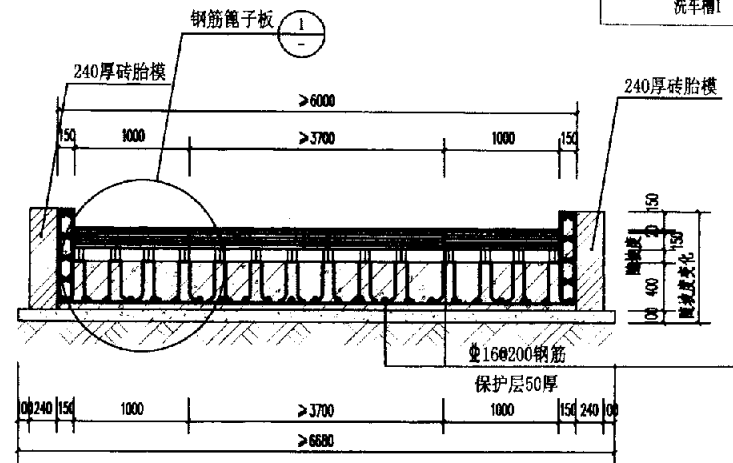


洗车槽平面图

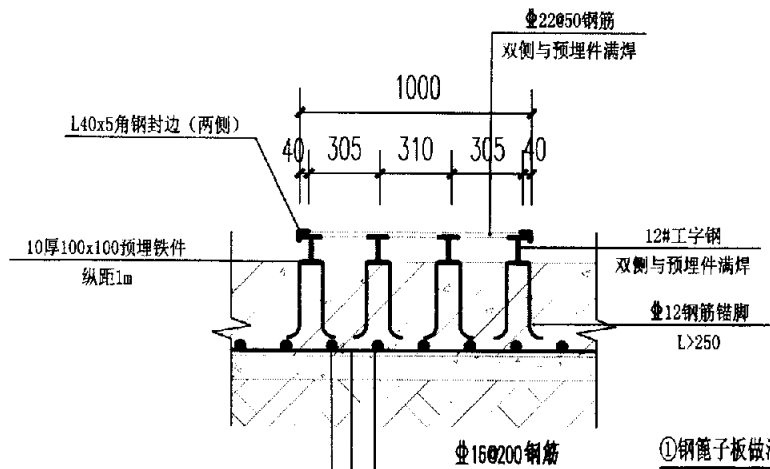




洗车槽3-3剖面图



洗车槽4-4剖面图

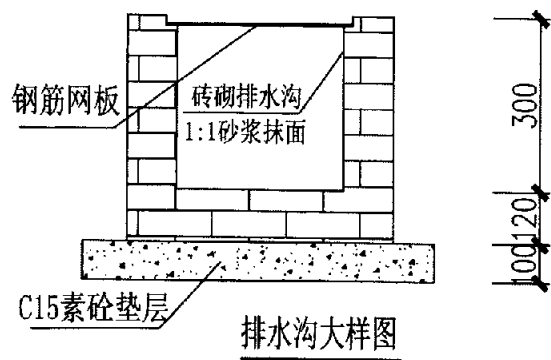
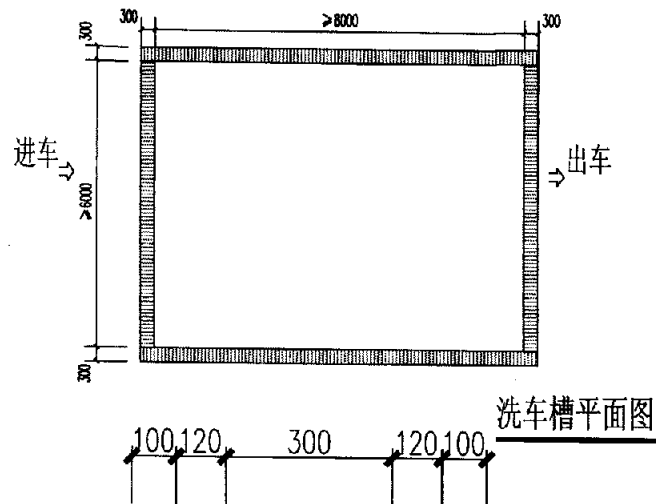


①钢篦子板做法大样

说明：篦子板可分块进行制作安装

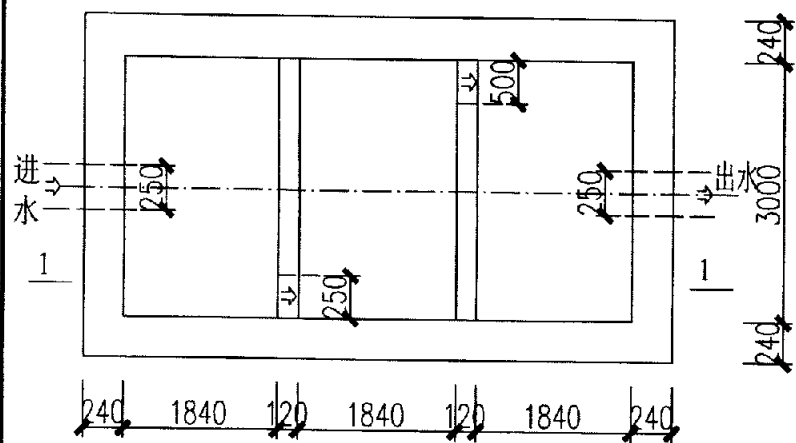
说明：

1. 尺寸单位：除注明外均以毫米计；
2. 为防止钢筋头伤害轮胎，钢筋篦子板两侧设置L40x5角钢进行封边处理；
3. 施工时可根据现场实际情况进行调整。

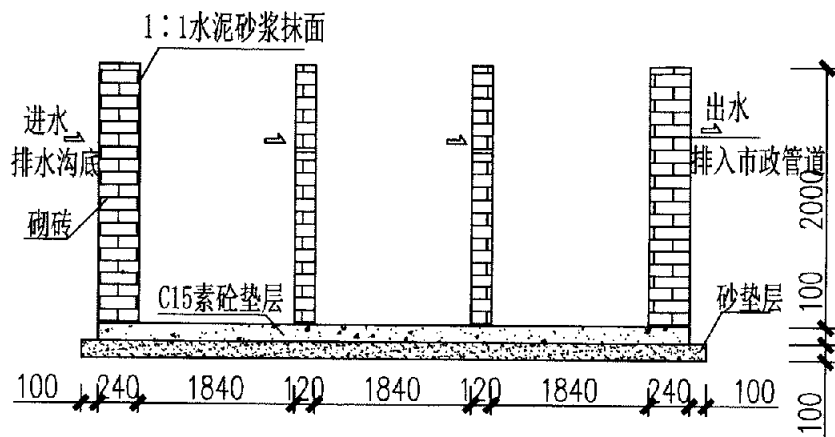


说明:

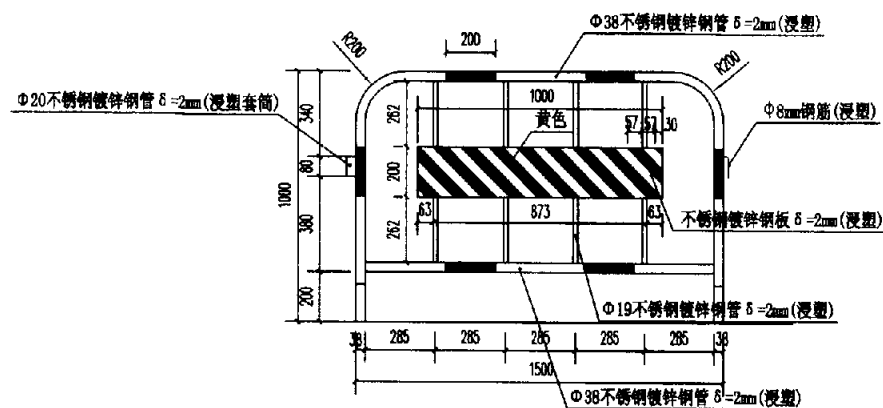
- 1、洗车槽侧壁采用400mm厚C30混凝土，底板采用300mm厚C30混凝土，底板内配置双层双向 20@150；
- 2、冲洗区排水沟截面尺寸300×300mm，冲洗区排水沟上采用直径36cm螺纹钢钢筋网板，沿排水沟方向钢筋间距为5cm。



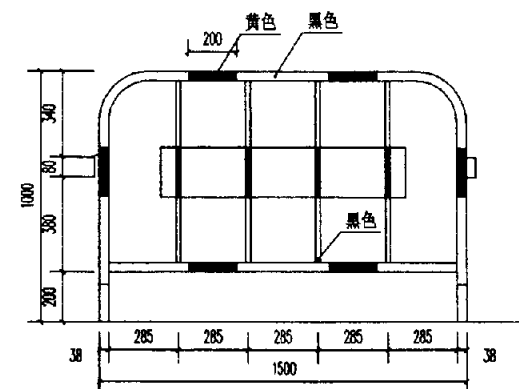
沉砂池大样图



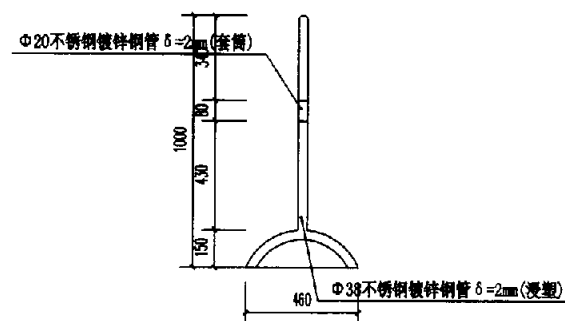
1-1剖面



铁马正立面图



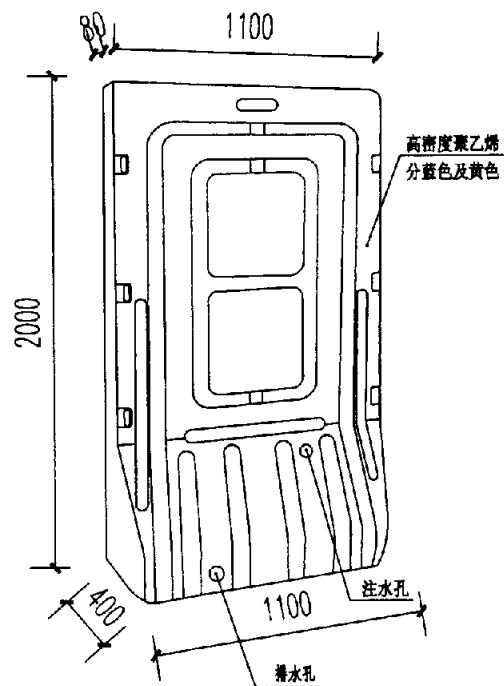
铁马背立面图



铁马侧面图

说明:

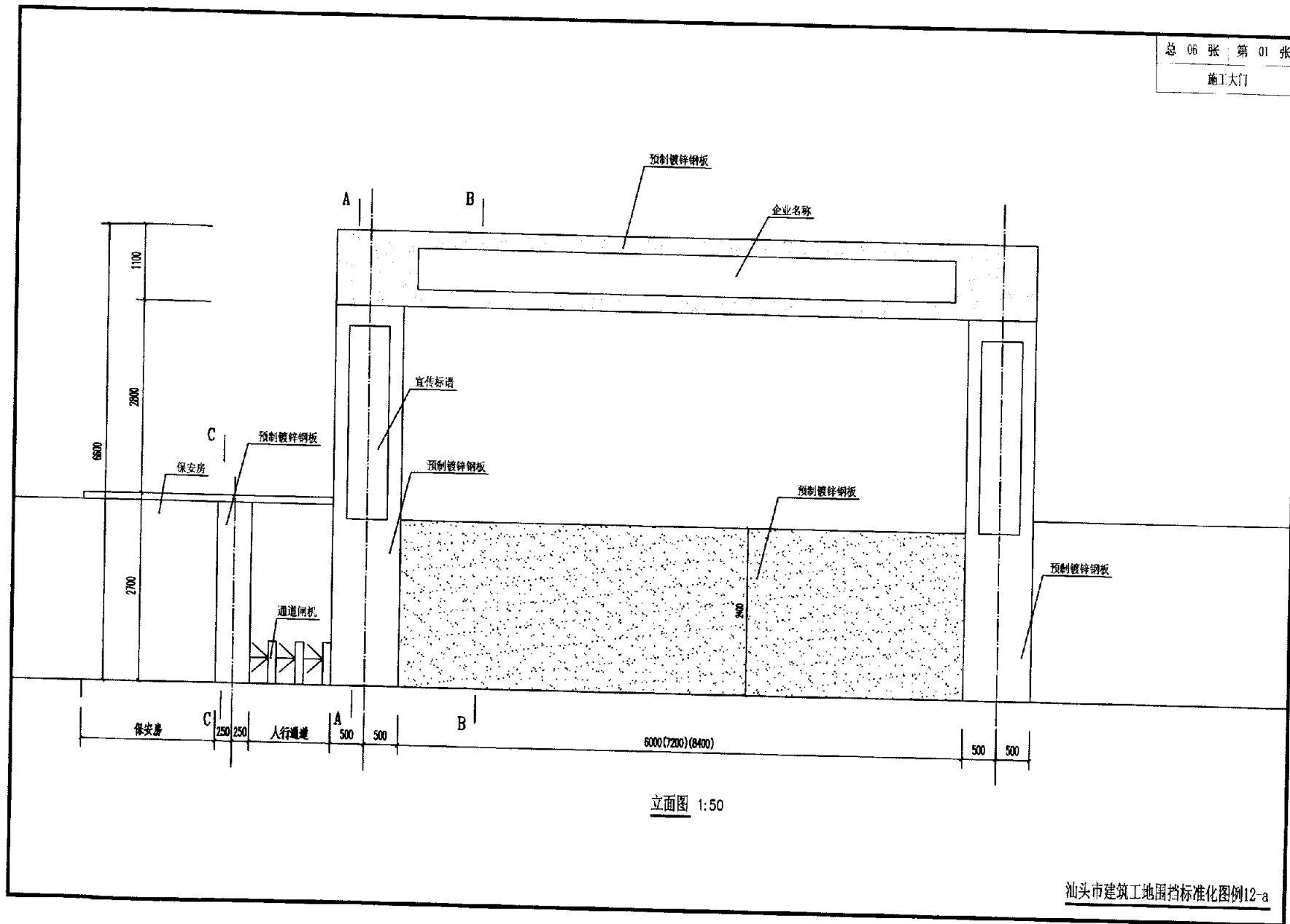
1. 施工铁马又称为铁马、施工铁护栏、施工护栏、市政铁马等。
2. 一般应用于道路及建筑施工、大型会议、大型活动等公共场所，起到隔离人群的作用。
3. 适用于工期在30日以下的工程。



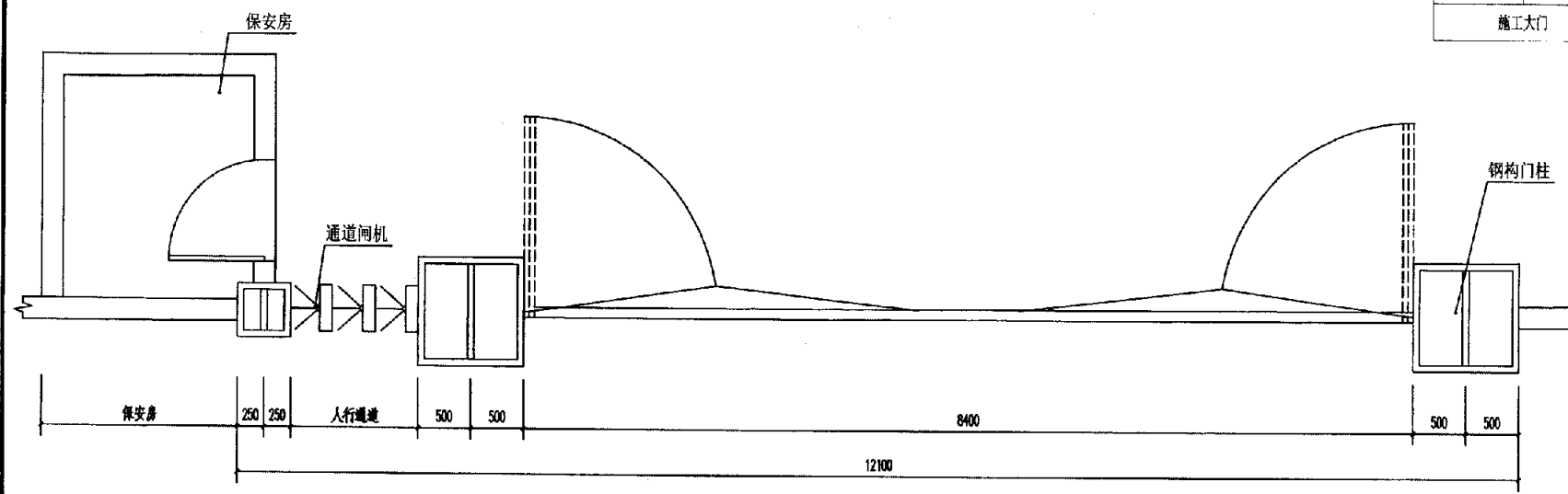
水马大样图

说明:

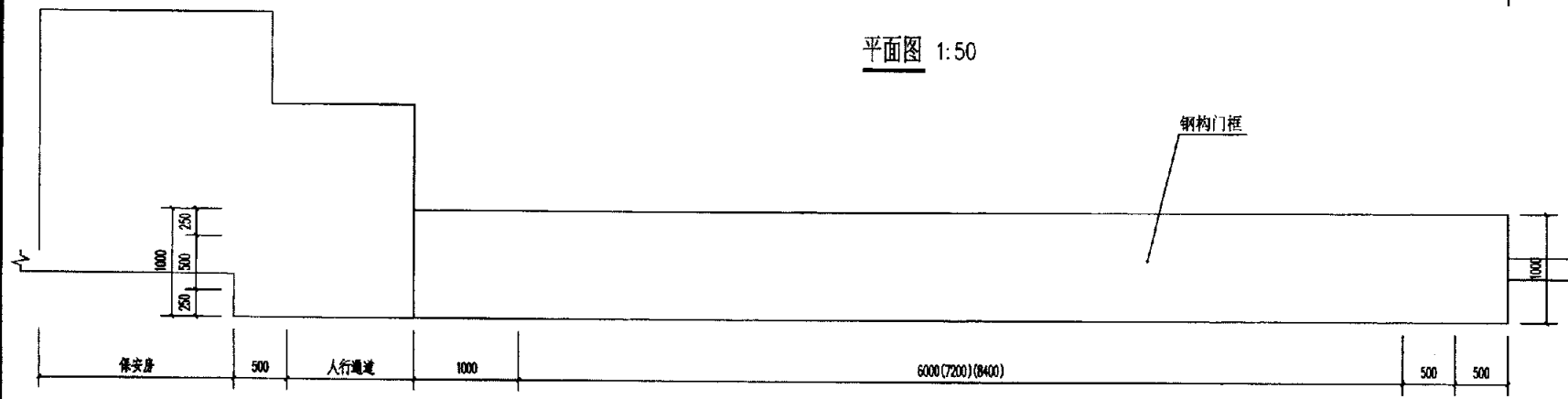
1. 水马是一种用于分隔路面或形成阻挡的塑制壳体障碍物，通常是上小下大的结构，上有孔以注水增重，部分水马还有横向的通孔以便通过杆件连接以形成更长的阻挡链或阻挡墙。
2. 一般应用于道路及建筑施工、大型会议、大型活动等公共场所，起到隔离人群的作用。
3. 适用于工期在30日以下的工程。



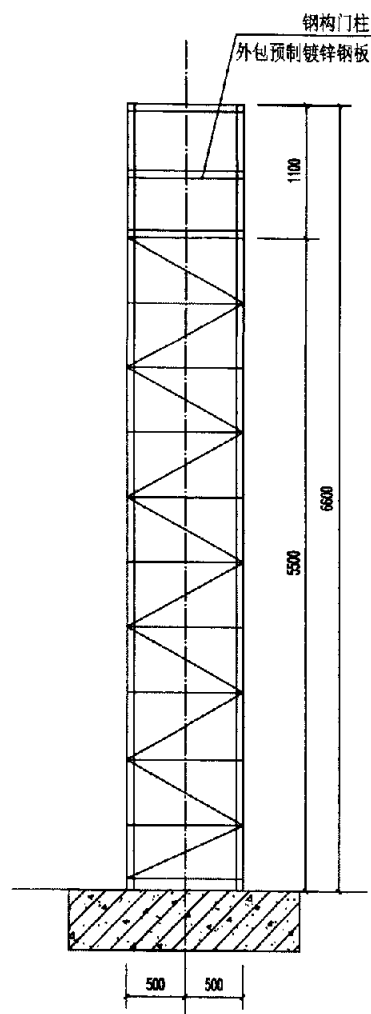
立面图 1:50



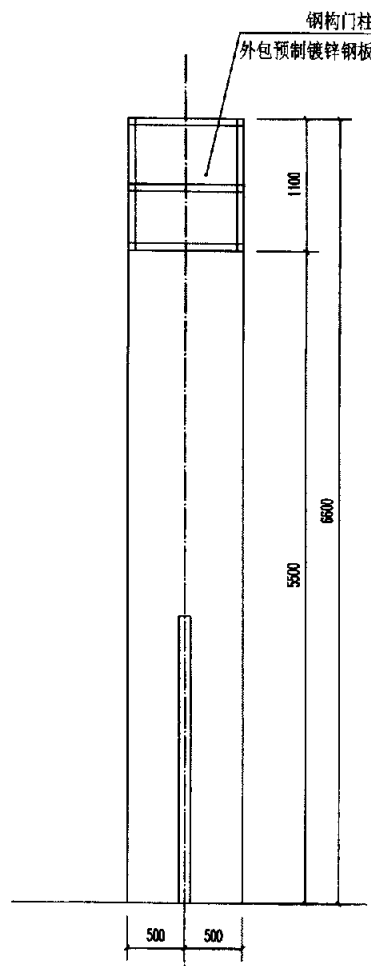
平面图 1:50



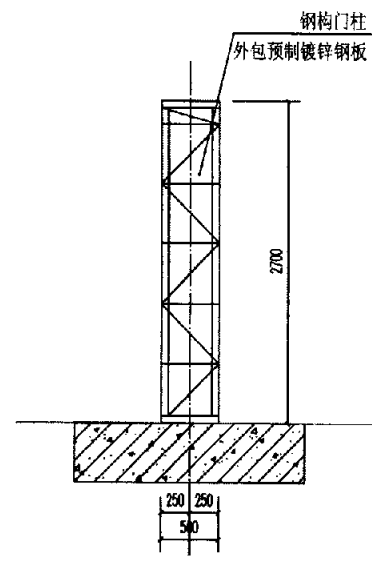
顶面图 1:50



A-A剖面图 1:40

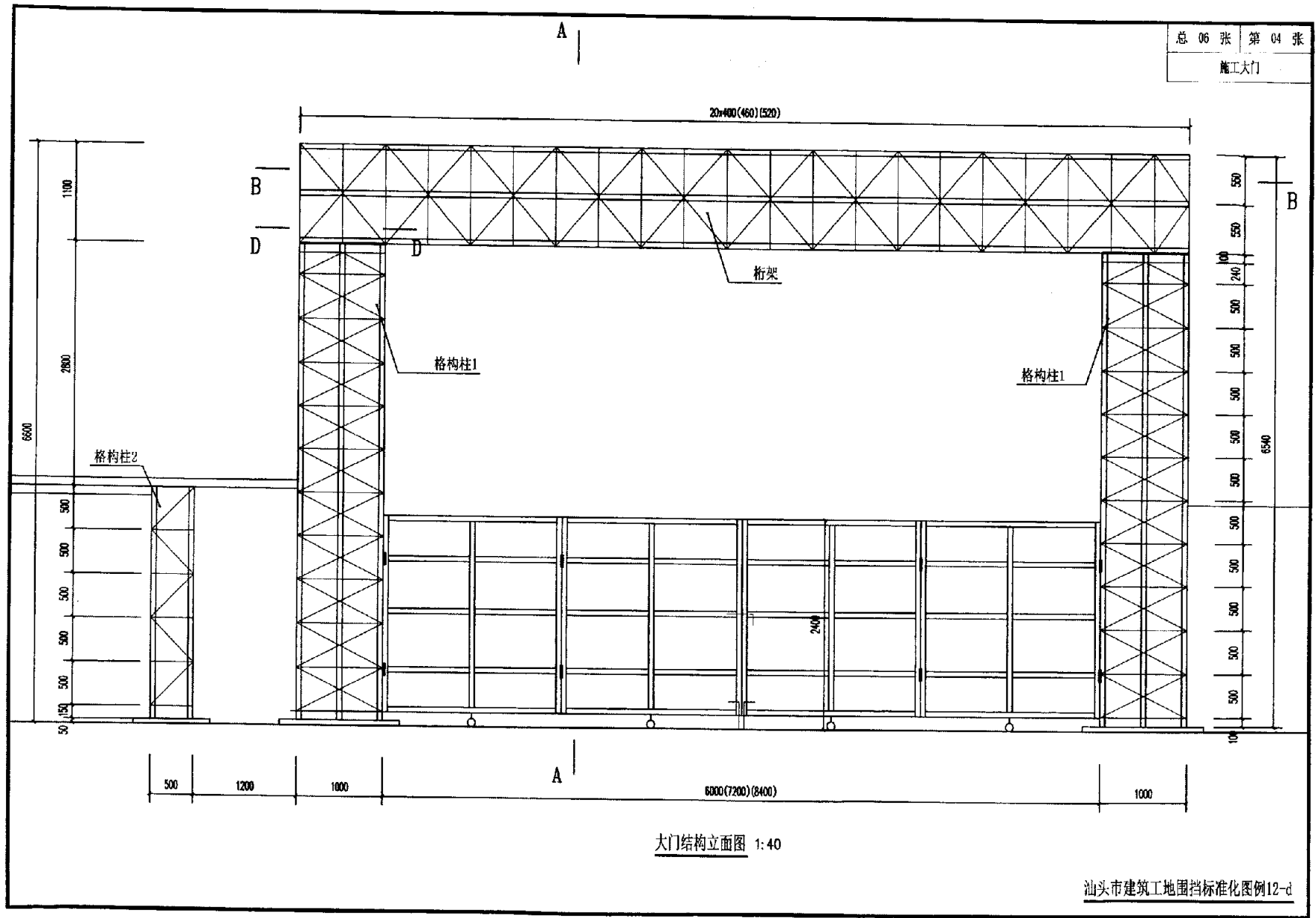


B-B剖面图 1:40



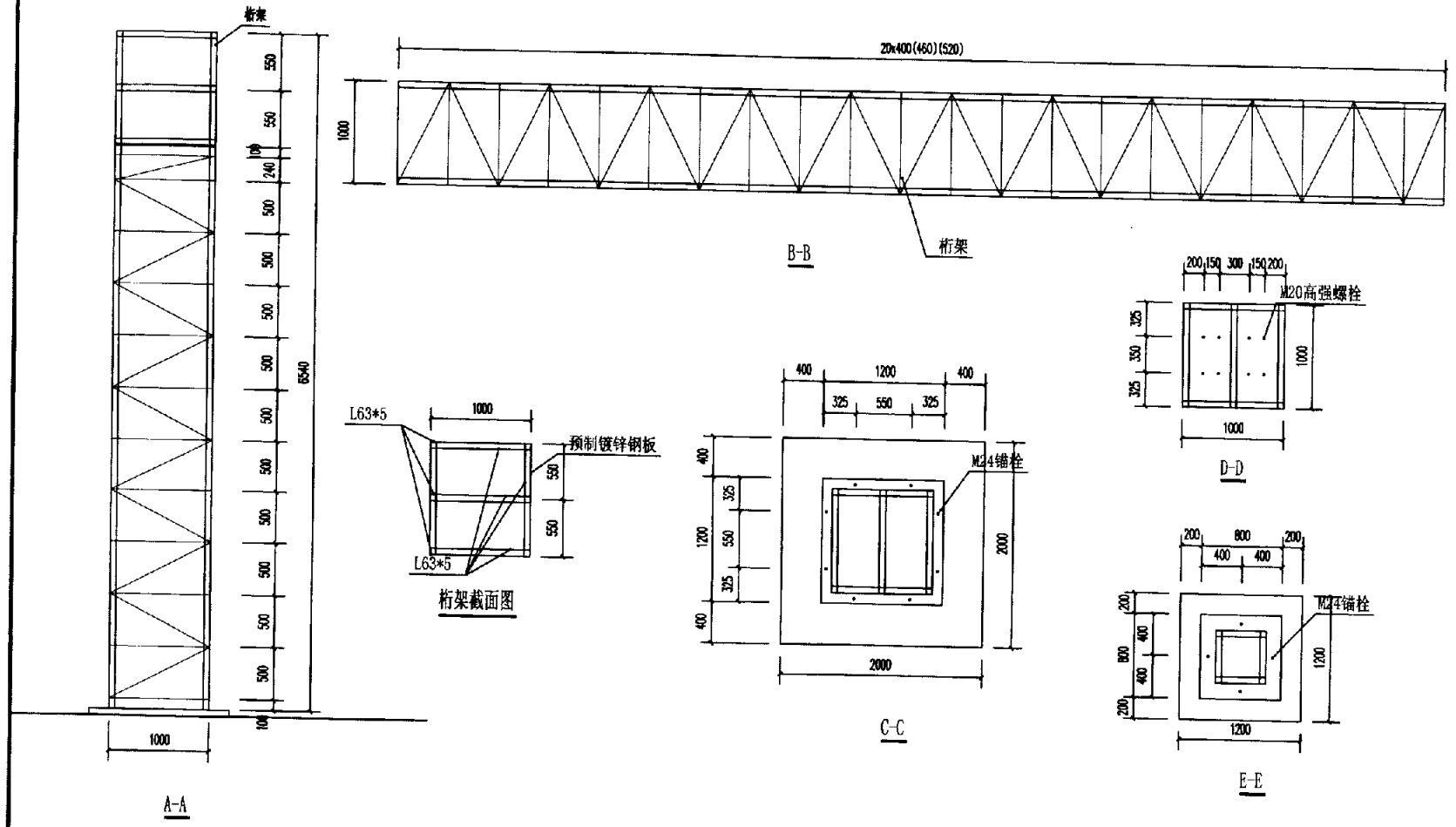
C-C剖面图 1:40

汕头市建筑工地图挡标准化图例12-c

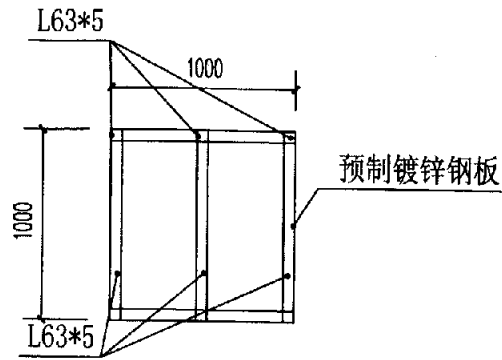


大门结构立面图 1:40

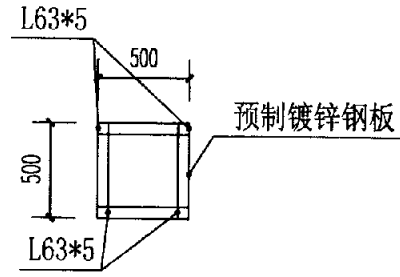
汕头市建筑工地围挡标准化图例12-d



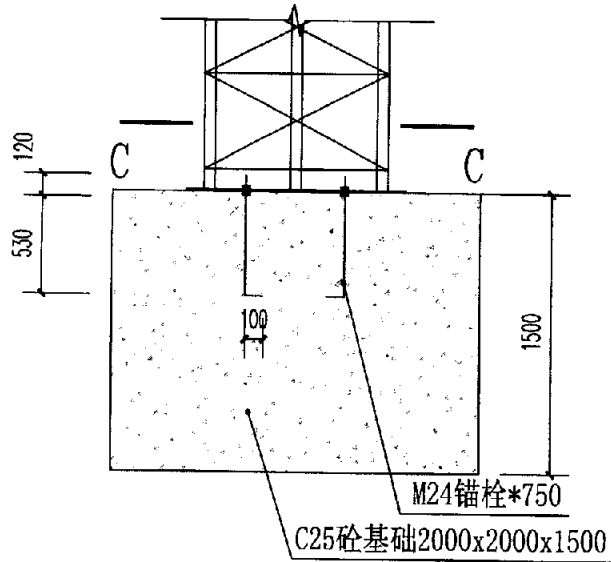
汕头市建筑工地围挡标准化图例12-e



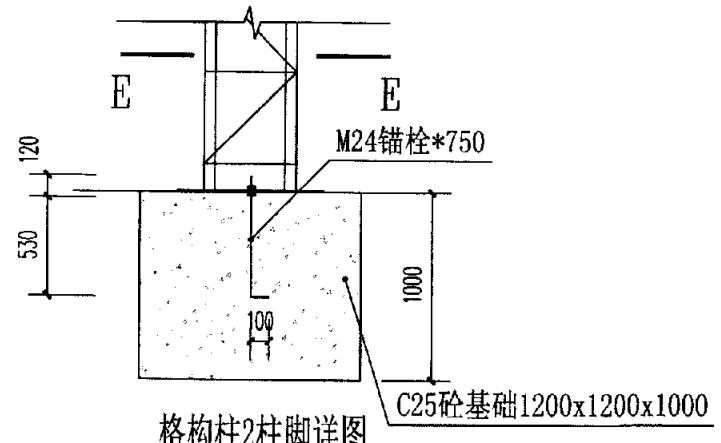
格构柱1截面图



格构柱2截面图



格构柱1柱脚详图



格构柱2柱脚详图